

2SC2768

富士パワートランジスタ

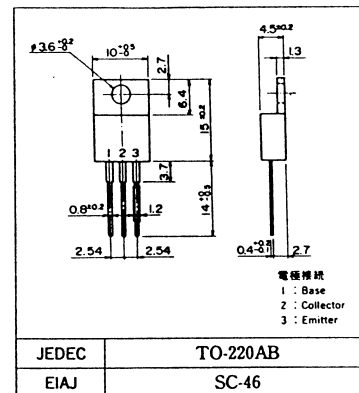
NPN三重拡散プレーナ形

TRIPLE DIFFUSED PLANER TYPE

高速スイッチング用

HIGH SPEED SWITCHING

■外形寸法：Outline Drawings



■特長：Features

- 高速スイッチング High speed switching
- 高信頼性 High reliability

■用途：Applications

- スイッチングレギュレータ Switching regulators
- 超音波発生機器 Ultrasonic generators
- 高周波インバータ High frequency inverters
- 一般電力増幅 General purpose power amplifiers

■定格と特性：Maximum Ratings and Characteristics

●絶対最大定格：Absolute Maximum Ratings (Tc=25°C)

Items	Symbols	Ratings	Units
コレクタ・ベース間電圧	V _{CB0}	250	V
コレクタ・エミッタ間電圧	V _{CE0}	200	V
コレクタ・エミッタ間電圧	V _{CE(SUS)}	200	V
エミッタ・ベース間電圧	V _{EB0}	7	V
コレクタ電流	I _c	6	A
ベース電流	I _B	1.5	A
コレクタ損失	P _c	40	W
接合温度	T _j	+150	°C
保存温度	T _{stg}	-55 ~ +150	°C

●電気的特性：Electrical Characteristics (Tc=25°C)

Items	Symbols	Test Conditions	Min	Typ	Max	Units
コレクタ・ベース間電圧	V _{CB0}	I _c = 0.1mA	250			V
コレクタ・エミッタ間電圧	V _{CE0}	I _c = 10mA	200			V
コレクタ・エミッタ間電圧	V _{CE(SUS)}	I _c = 1A	200			V
エミッタ・ベース間電圧	V _{EB0}	I _{EB} = 0.1mA	7			V
コレクタシャ断電流	I _{CB0}	V _{CB} = 250V			0.1	mA
エミッタシャ断電流	I _{EB0}	V _{EB} = 7V			0.1	mA
直流電流増幅率	h _{FE}	I _c = 1A, V _{CE} = 5V	20			
コレクタ・エミッタ飽和電圧	V _{CE(SAT)}	I _c = 2.0A			0.5	V
ベース・エミッタ飽和電圧	V _{BE(SAT)}	I _B = 0.8A			1.2	V
*) スイッチング時間	t _{on}	I _c = 4A, I _{B1} = -I _{B2} = 0.4A			1	μs
	t _{sig}	R _L = 20Ω			2	μs
	t _f	P _w = 20μs Duty ≤ 2%			1	μs

●熱的特性：Thermal Characteristic

Item	Symbol	Test Condition	Min	Typ	Max	Unit
熱抵抗	R _(th-j-c)	Junction to Case			3.0	°C/W

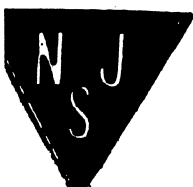
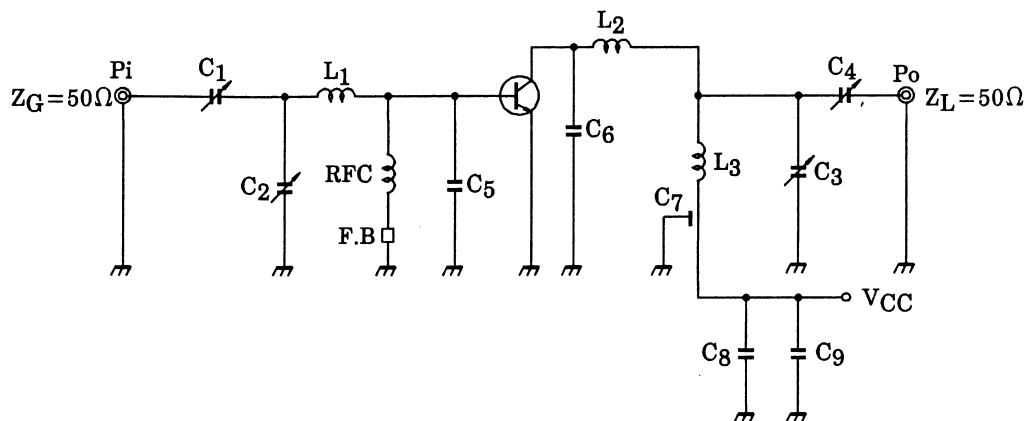
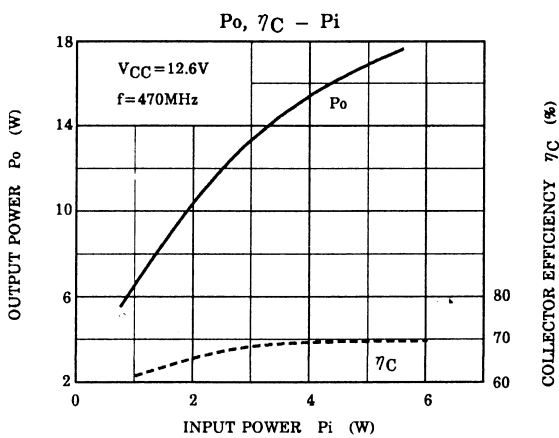


Fig. Po TEST CIRCUIT



- C₁, C₂, C₃, C₄ : ~20pF
- C₅, C₆ : 10pF
- C₇ : 0.01μF
- C₈ : 0.02μF
- C₉ : 10μF
- L₁, L₂ : 5×20×0.1mm COPPER PLATE
- L₃ : φ1 SILVER PLATED COPPER WIRE, 10ID, 2T
- RFC : φ0.5 ENAMEL COATED COPPER WIRE, 7ID, 10T
- F.B : FERRITE BEAD



CAUTION

These are only typical curves and devices are not necessarily guaranteed at these curves.