

# 2SD916

NPN:

## ■ 特長 : Features

- $h_{FE}$ が高い High D. C. current gain
- 飽和電圧が低い Low saturation voltage
- 高信頼性 High reliability

## ■ 用途 : Applications

- オーディオパワーアンプ Audio power amplifiers
- リレー、ソレノイド駆動 Relay & solenoid drivers
- モーター制御 Motor controls
- 一般電力増幅 General purpose power amplifiers

## ■ 定格と特性 : Maximum Ratings and Characteristics

● 絶対最大定格 : Absolute Maximum Ratings ( $T_C=25^\circ\text{C}$ )

Items	Symbols	Ratings	Units
コレクタ・ベース間電圧	$V_{CBO}$	60	V
コレクタ・エミッタ間電圧	$V_{CEO}$	60	V
コレクタ・エミッタ間電圧	$V_{CEO(SUS)}$	50	V
エミッタ・ベース間電圧	$V_{EBO}$	6	V
コレクタ電流	$I_C$	7	A
ベース電流	$I_B$	0.2	A
コレクタ損失	$P_C$	30	W
接合部温度	$T_j$	+150	$^\circ\text{C}$
保存温度	$T_{stg}$	-55 ~ +150	$^\circ\text{C}$

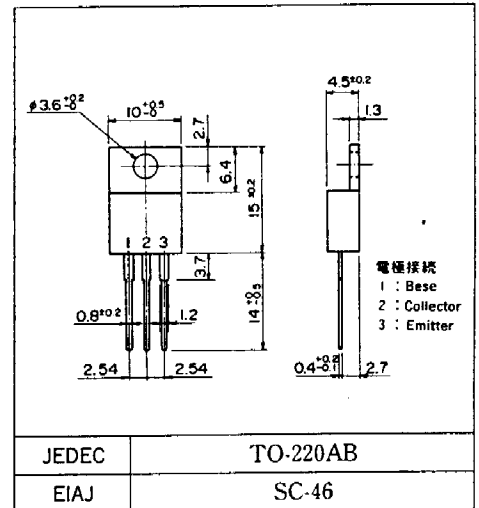
● 電気的特性 : Electrical Characteristics ( $T_C=25^\circ\text{C}$ )

Items	Symbols	Test Conditions	Min	Typ	Max	Units
コレクタ・ベース間電圧	$V_{CBO}$	$I_{CBO}=0.1\text{mA}$	60			V
コレクタ・エミッタ間電圧	$V_{CEO}$	$I_{CEO}=0.1\text{mA}$	60			V
コレクタ・エミッタ間電圧	$V_{CEO(SUS)}$	$I_C=0.1\text{A}$	50			V
エミッタ・ベース間電圧	$V_{EBO}$	$I_{EBO}=50\text{mA}$	6			V
コレクタしゃ断電流	$I_{CBO}$	$V_{CBO}=60\text{V}$			0.1	mA
エミッタしゃ断電流	$I_{EBO}$	$V_{EBO}=6\text{V}$			50	mA
直流電流増幅率	$h_{FE}$	$I_C=3\text{A}, V_{CE}=1.5\text{V}$	800	4,000		
コレクタ・エミッタ飽和電圧	$V_{CE(Sat)}$	$I_C=3\text{A}, I_B=7.5\text{mA}$			1.5	V
ベース・エミッタ飽和電圧	$V_{BE(Sat)}$				2.5	V

● 熱的特性 : Thermal Characteristic

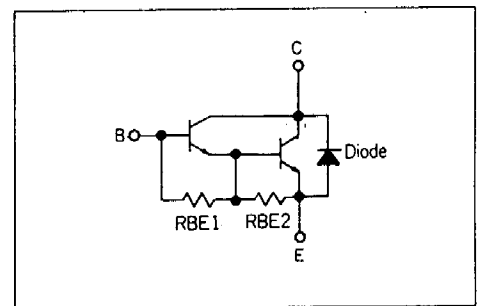
Item	Symbol	Test Condition	Min	Typ	Max	Unit
熱抵抗	$R_{th(j-c)}$	Junction to Case			4.0	$^\circ\text{C/W}$

## ■ 外形寸法 : Outline Drawings



## ■ 等価回路

### Equivalent Circuit Schematic



PACKAGE OUTLINE

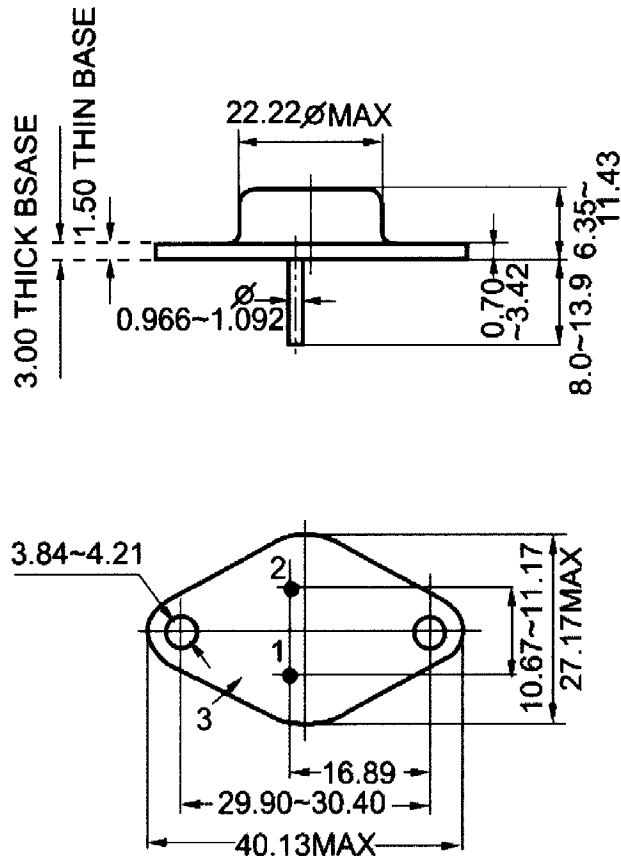


Fig.2 outline dimensions (unindicated tolerance:  $\pm 0.1\text{mm}$ )